

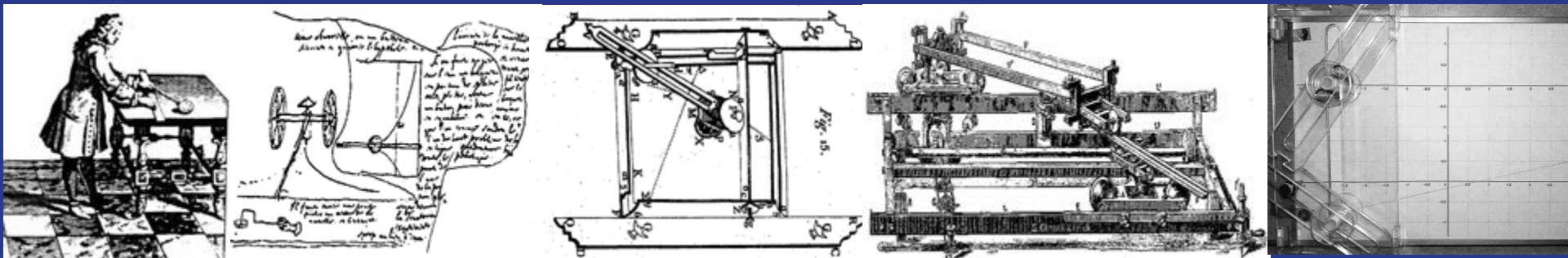
Matematica e Storia negli insegnamenti matematici

Ferrara, 28/04/2023

*Curve trascendenti nel problema
inverso delle tangenti: spunti storici
e didattici per l'analisi infinitesimale*

Davide Crippa
Marie Curie - Università Ca' Foscari
davide.crippa@gmail.com

Pietro Milici
Università di Palermo
p.milici@gmail.com



A collection of various mechanical devices, including gears, levers, and pulleys, arranged on a surface. The devices are made of wood and metal, and some are connected by strings or wires. The background is a light-colored surface with a blue and purple pattern.

Macchine matematiche

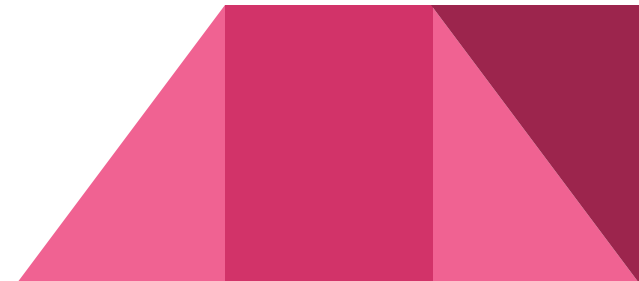
...ma delle macchine finite possono essere utilizzate per l'analisi infinitesimale?

Curve geometriche e trascendenti

- La Géométrie di Descartes rappresentò per molti matematici della seconda metà del secolo XVII il modello di una “descrizione geometrica” delle curve.

L'ammissibilità di una curva in geometria dipende prima di tutto dalla possibilità di costruirla con un moto continuo, e in seguito dalla sua espressione attraverso un'equazione algebrica:

“Par un mouvement continu, ou par plusieurs qui s'entresuivent et dont les derniers sont entièrement réglés par ceux qui les précèdent” (Descartes, AT, vol. 6, p. 390).

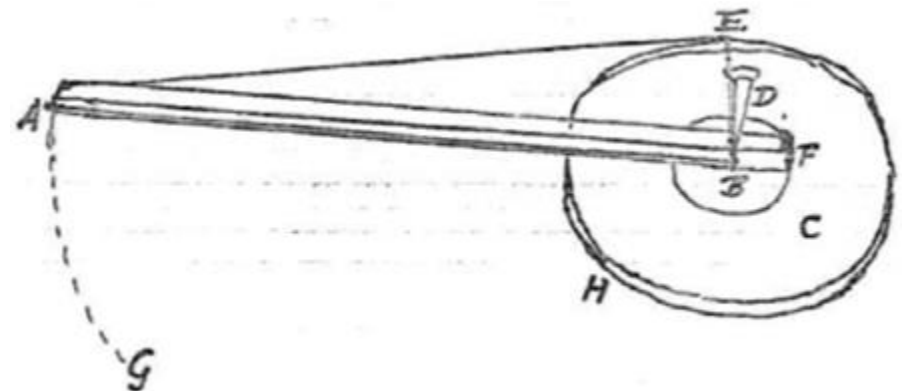
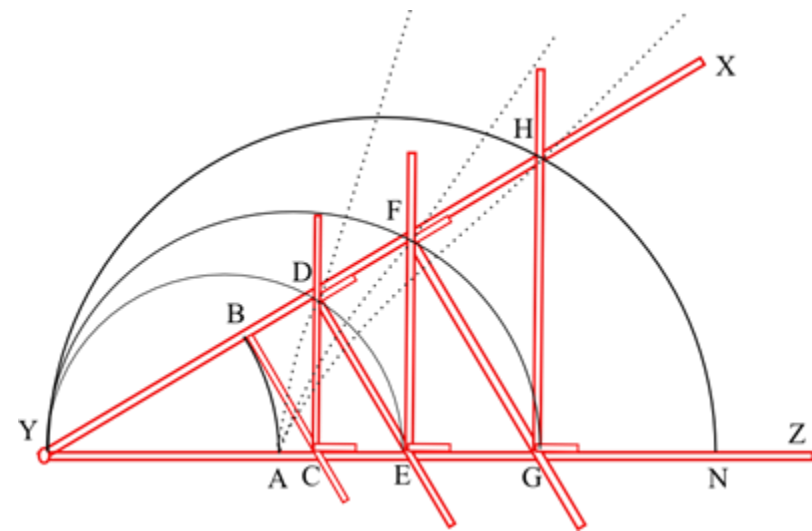


Macchine per curve trascendenti

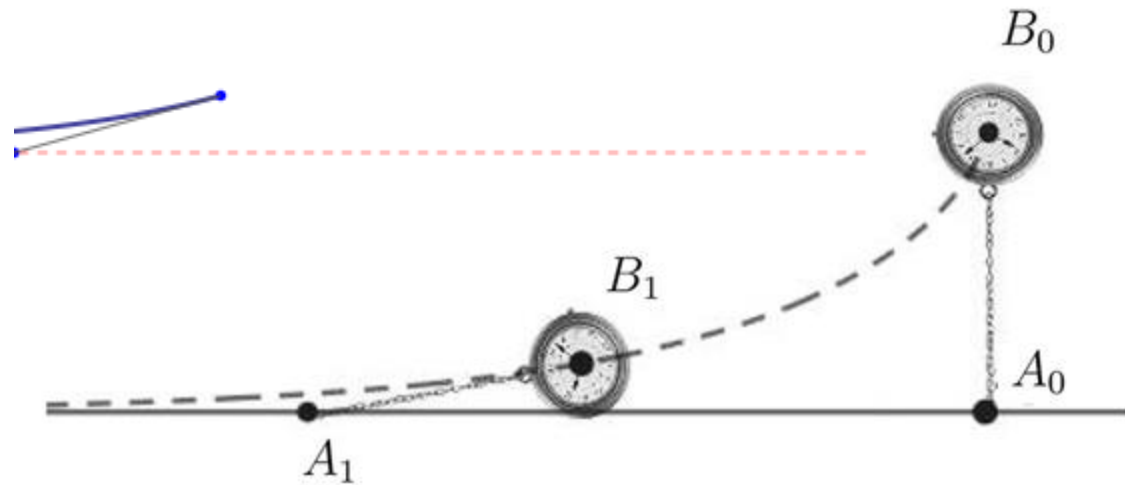
Descartes: **La Géométrie** 1637

Dualismo curve *algebraiche* e *trascendenti* (o "*meccaniche*")

Per giustificare curve trascendenti (manca controparte analitica): studio di macchine per tracciare tali curve



Il problema di Perrault (Paris, 1676)

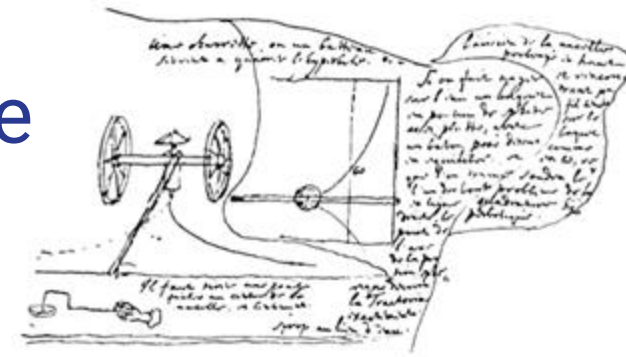


Un peso attaccato ad un'asta è trascinato muovendo l'estremità dell'asta lungo una retta.

Che curva descrive il peso?

Risoluzione del problema: la trattrice

Huygens/Leibniz 1693



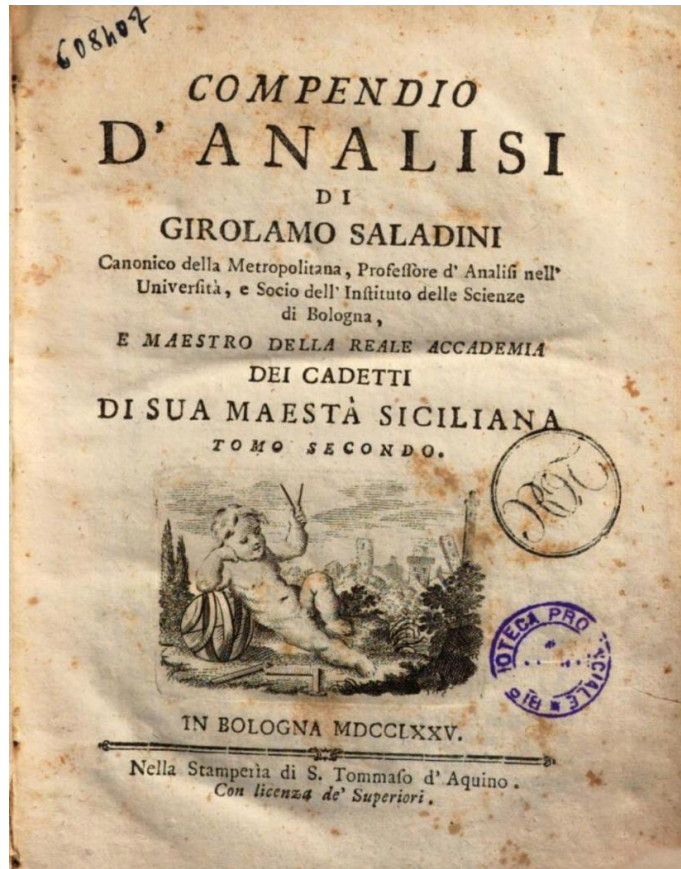
Legittimazione *puramente geometrica*:

l'asta è sempre tangente alla curva tracciata

Problema inverso della tangente (date le proprietà della tangente, trovare la curva che le soddisfa)

Controparte meccanica: **moto trazionale** per costruire curve trascendenti

Moto trazionale e equazioni differenziali



Riccati, Saladini, Agnesi...la trattrice presente nella manualistica del secondo 700.

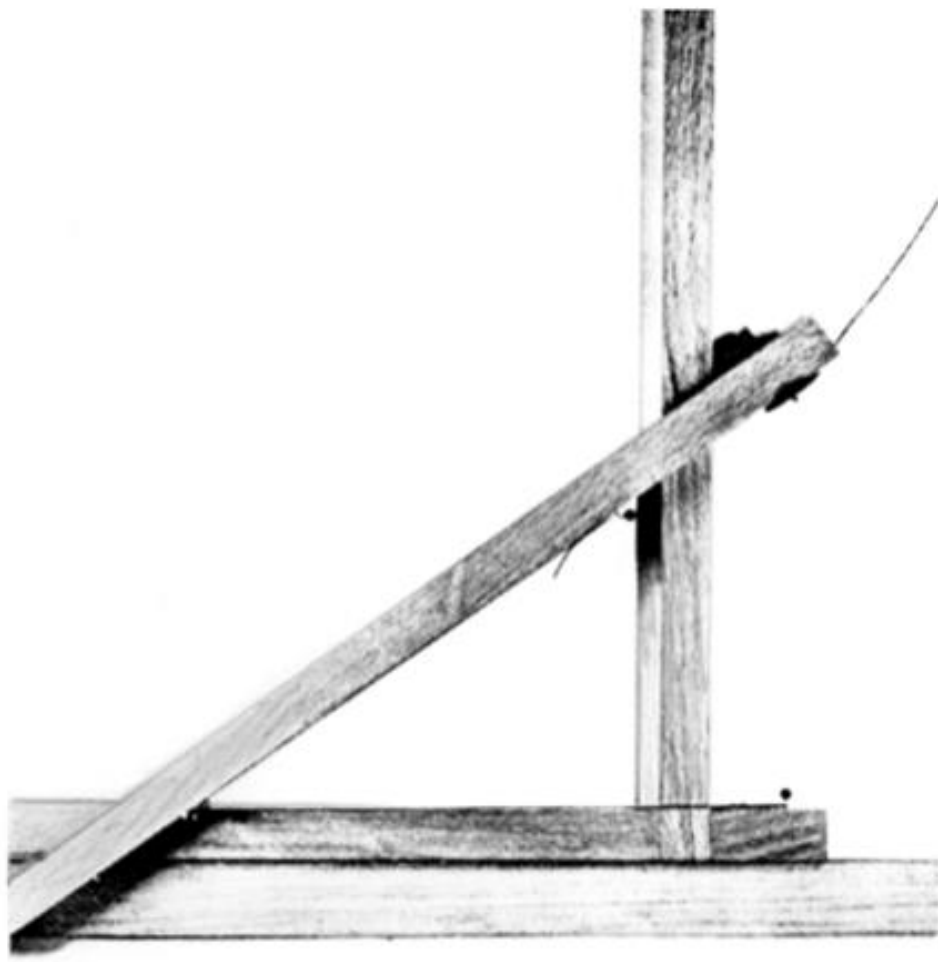
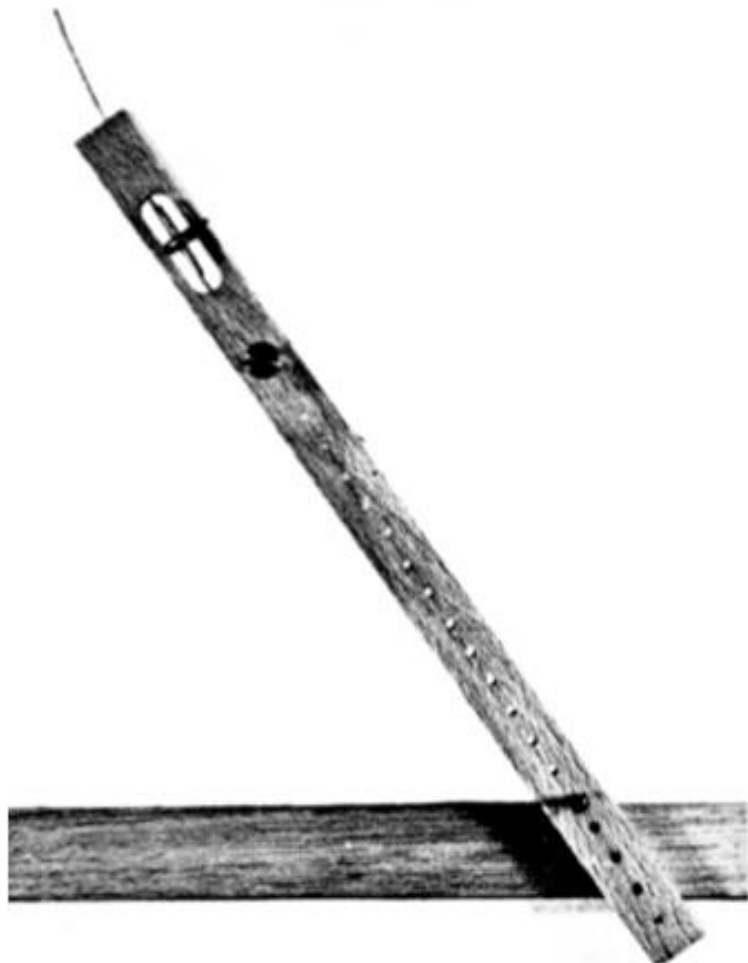
Il moto trazionale permette di costruire curve con moto continuo conoscendo le proprietà delle loro tangenti.

Uso del moto trazionale per risolvere graficamente equazioni differenziali (e.g. l'equazione $Qdq + Pdx = dy$), parte della manualistica settecentesca.

"Potendosi colle curve chiamate trattorie costruire tutti o trinomi chiamati differenziali; cosa che cogli altri metodi non si ottiene; quindi sembra opportuno dare questa idea ai giovani..." (Saladini, *Compendio di Analisi*, 1795, p. 202).

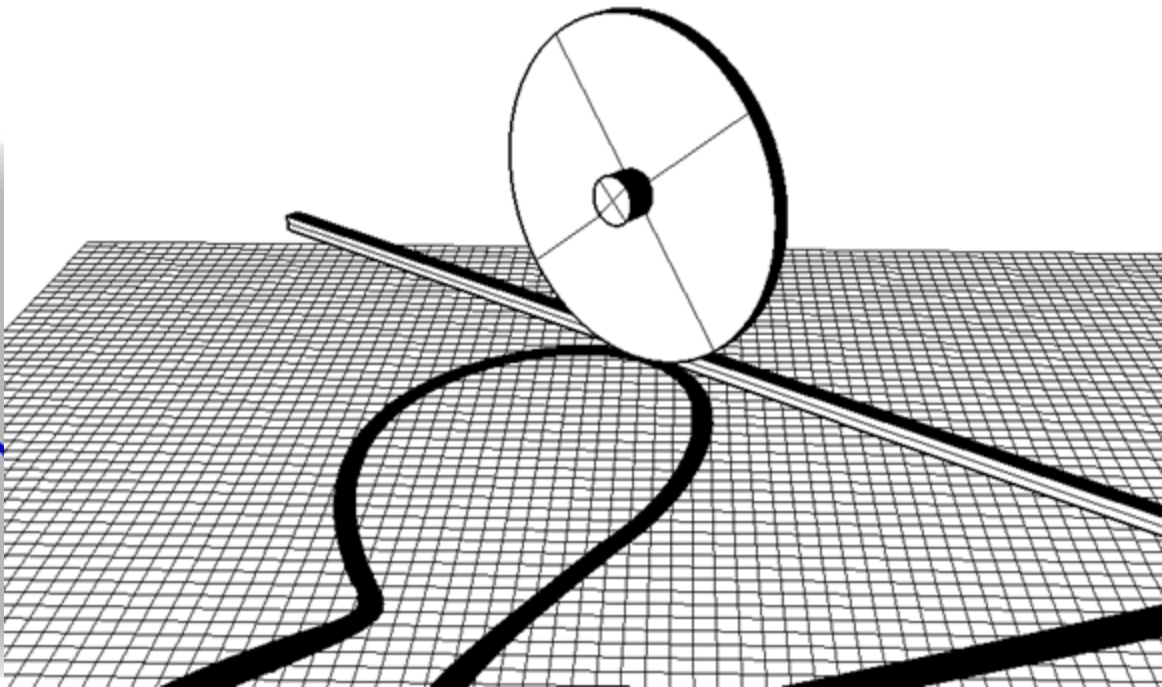
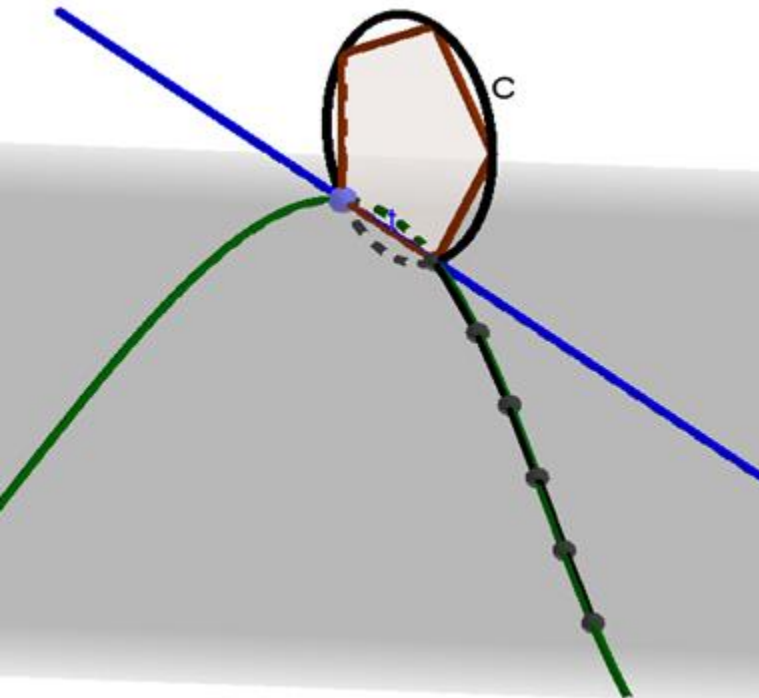
Innovazioni tecniche - dal peso alla ruota

Perks (inizi 1700): macchine per la trattrice,

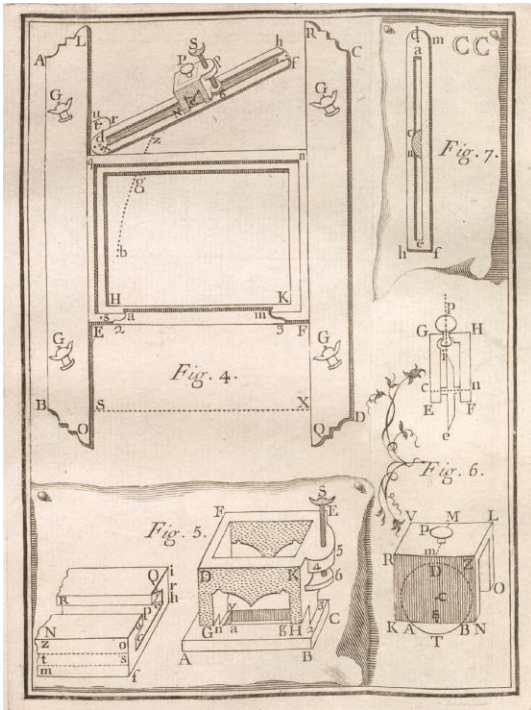


Considerando un poligono rotolare su una curva, sia la **direzione della figura** l'intersezione dei piani della curva e del poligono

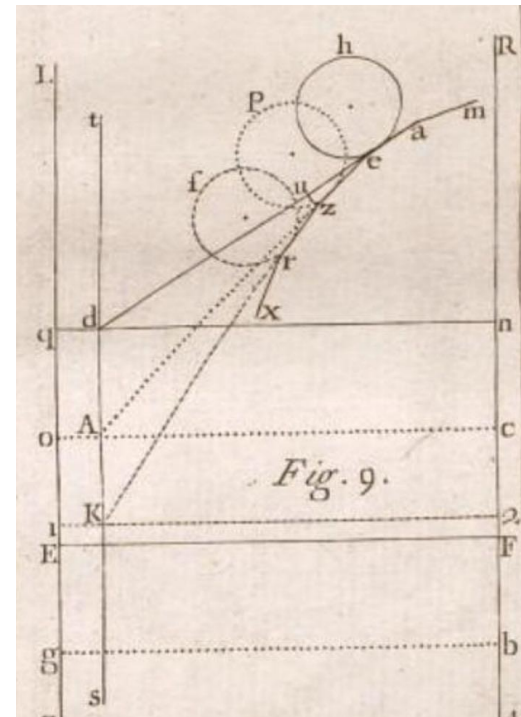
Quando il cerchio (limite del poligono) rotola, **la sua direzione sarà tangente alla curva** in quanto limite delle secanti



Giovanni Poleni, lettera a Hermann (1729)



“Rotula signatoria”, la ruota, non il peso, traccia la curva sul piano (“cujus rotatione curva signatur”).



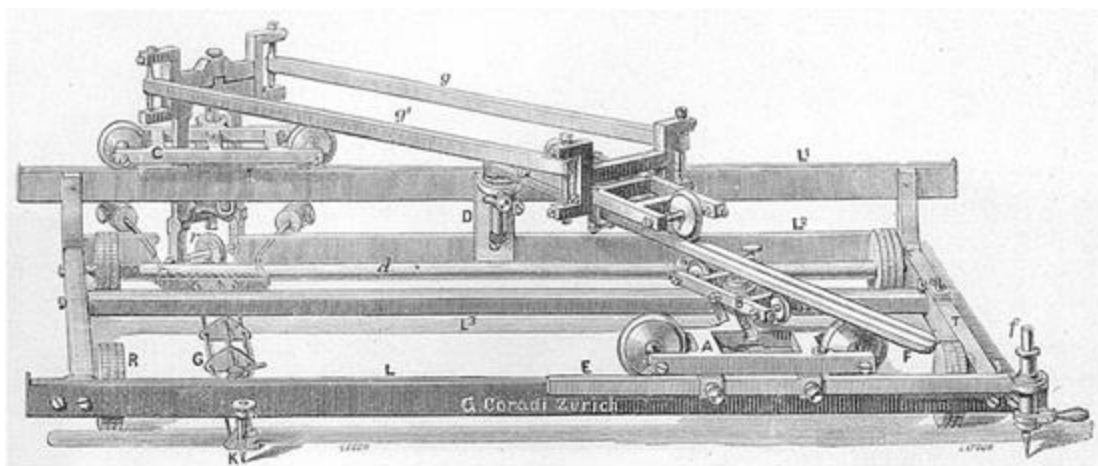
La ruota traccia segmenti infinitesimi ae , ez etc, che corrispondono alla direzione della tangente in ogni punto della curva”

Oblio e rinascita

Dopo 1750: oblio del movimento trazionale (i matematici si abituanano a definire anche gli oggetti trascendenti con equazioni)

Fine XIX sec. – inizi XX sec :

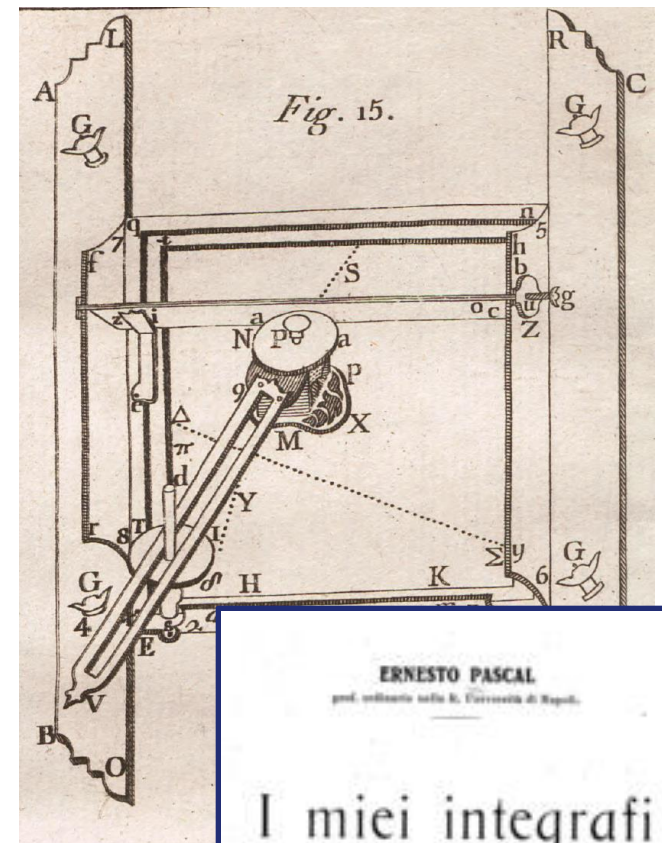
- rinascita indipendente degli strumenti trazionali (*integrati*) non per fini fondazionali ma pratico/ingegneristici



Strumenti trazionali in didattica: una caratteristica italiana

Ideazione nuovi strumenti ed
utilizzo divulgativo/laboratoriale:

- **G. Poleni**, Padova: *Teatro di Filosofia Sperimentale* (prima metà '700)
- **E. Pascal**, Napoli: *Gabinetto di Calcolo Differenziale* (prima metà '900)



ERNESTO PASCAL
prof. ordinario nella R. Università di Napoli.

I miei integrati
per
equazioni differenziali
(con 48 tavole del testo)



NAPOLI
LIBRERIA MONTANARA ED INCONTINENTE
DI DOMENICO PELLICANI
LINO CARLO PELLICANI, Successore
1914
101

Oggi

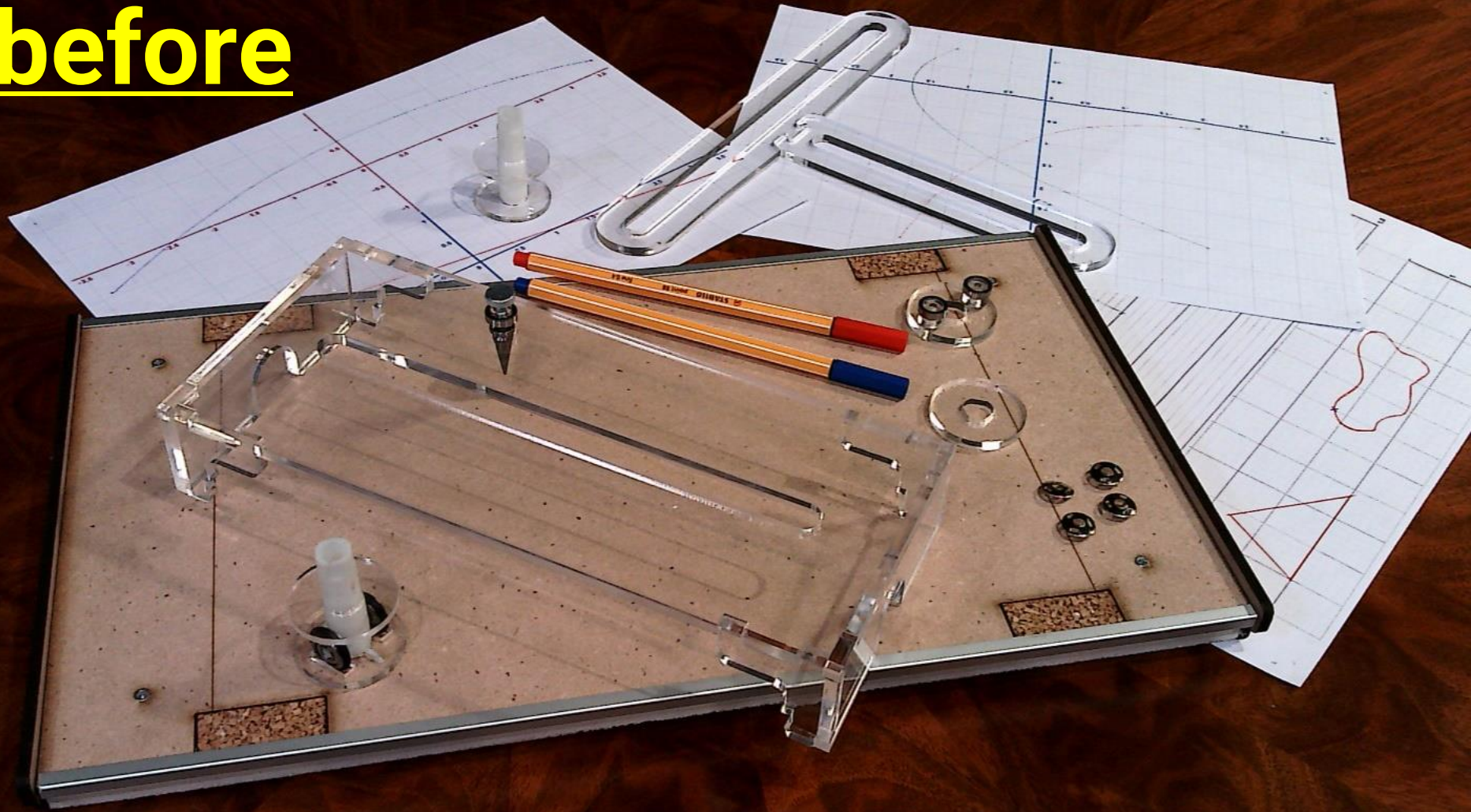
uso didattico e divulgativo non solo di macchine esistenti ma anche nuove

- **attenzione alla semplicità del design** (per fare focalizzare sul *ruolo matematico delle componenti*)
- **nuove possibilità costruttive** (es. *stampa 3D, FabLab*)

Nuova macchina: semplificazione e variazione degli integrali per l'insegnamento dell'analisi (*patent pending*)



Calculus as never touched before

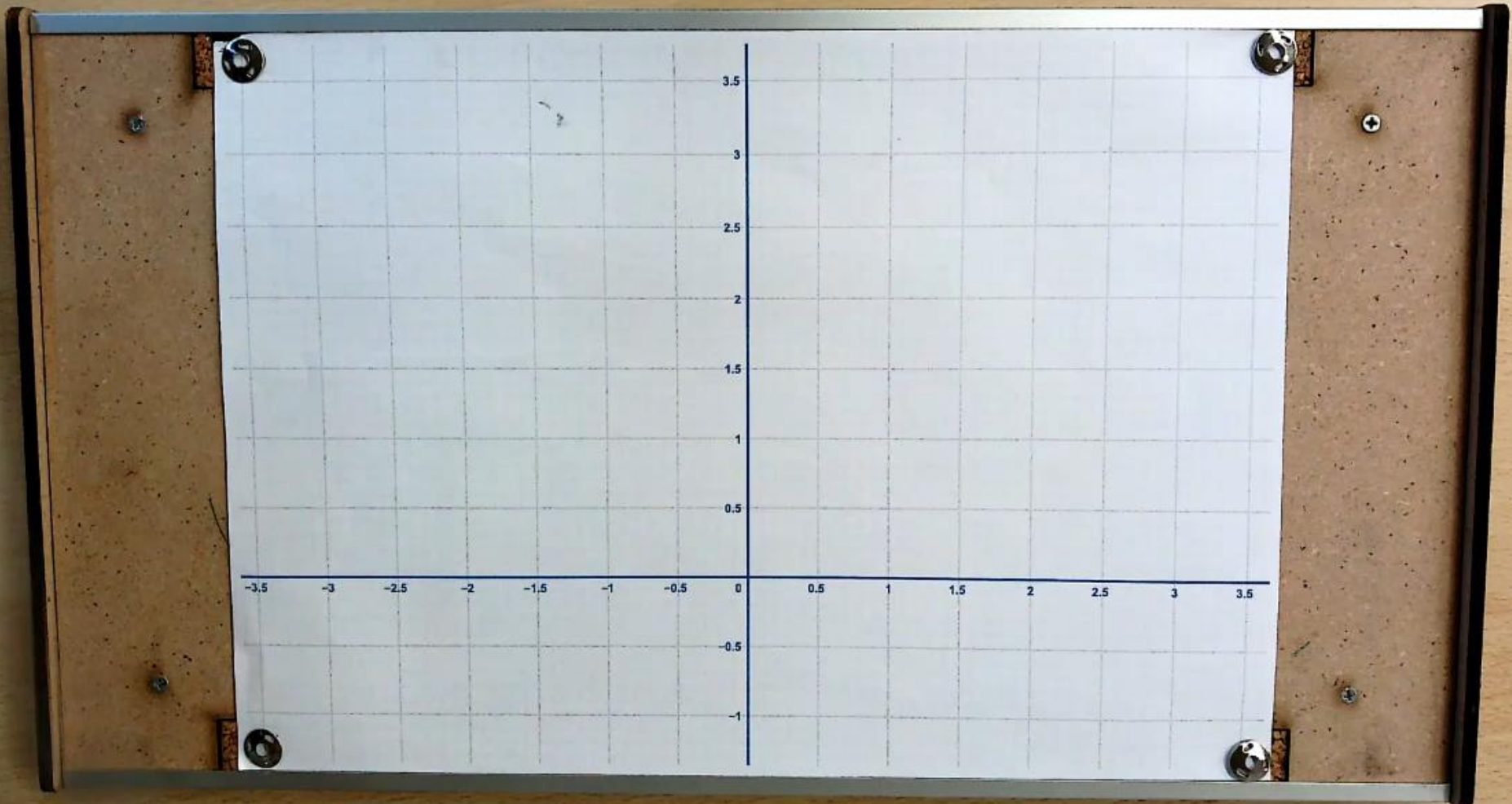


Componenti

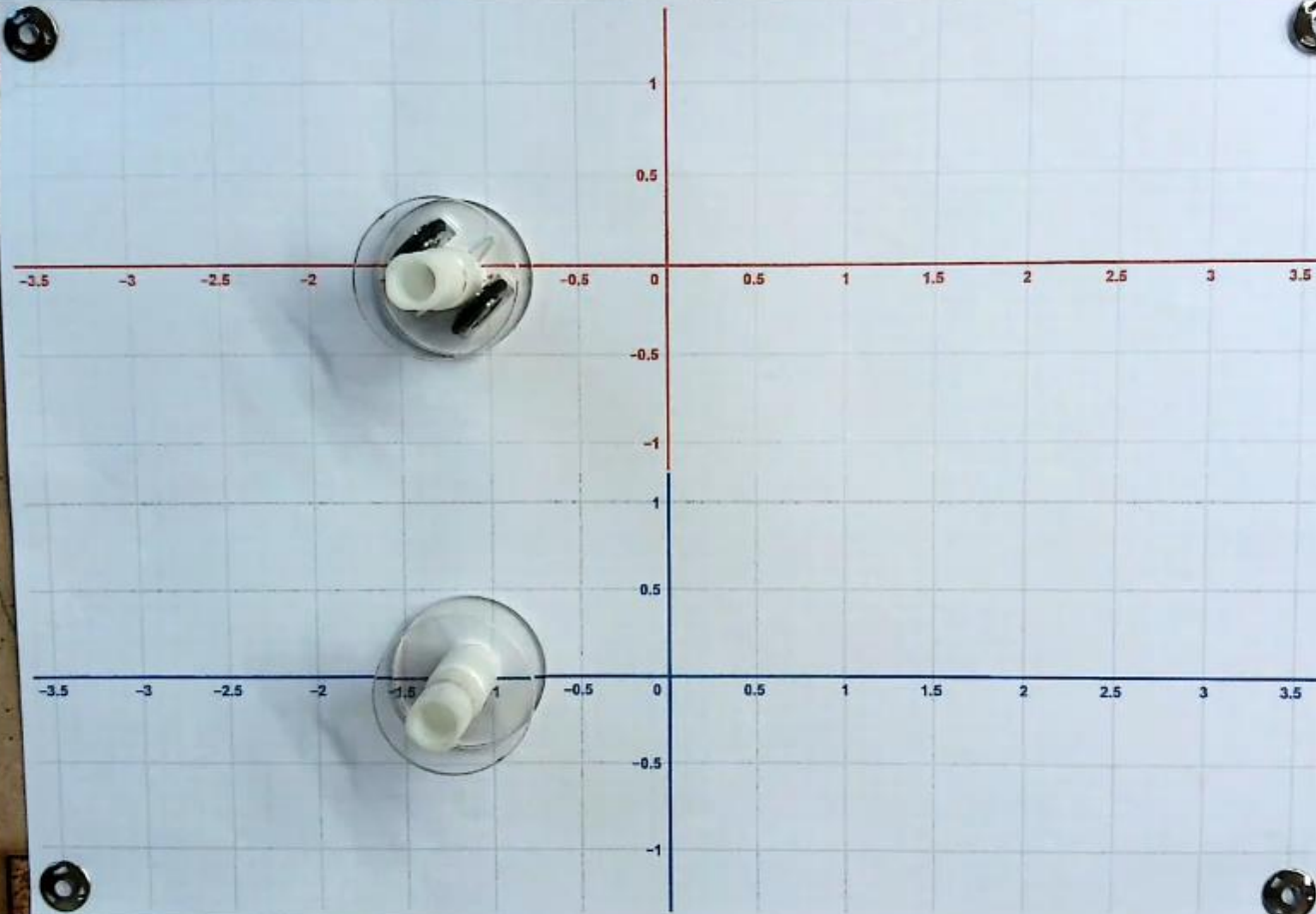


Attività 1: tangente

Attività 2: esponenziale



Attività 3: derivate e primitive





Kit da scaricare o ordinare:
www.machines4math.com

Riflessioni sul nuovo strumento

- Strumento che riunisce la visione del '700 (tracciare curve) e degli integrali
- Particolare attenzione alla *semplicità del design e a non nascondere nulla* (obiettivo didattico)
- Possibilità di percorsi che utilizzino solo alcuni pezzi del kit eventualmente assemblati in modi diversi
- Possibilità di integrare **storia, didattica e strumenti reali** per tematiche dell'*analisi infinitesimale* (workshop ESU2022 e prime sperimentazioni)
- ...continuare in qualche modo l'attitudine italiana di inventare ed usare didatticamente questi strumenti
- **Necessità di lavori sperimentali e collaborazioni**

Bibliografia

- Bartolini Bussi, M. G. and Maschietto, M. (2006). *Macchine matematiche: dalla storia alla scuola*. Springer.
- Bos, H.J.M. 1988. Tractional motion and the legitimation of transcendental curves. *Centaurus*, 31(1): 9–62.
- Dawson, R., Milici, P. and Plantevin, F. (2021). Gardener's hyperbolas and the dragged-point principle, *The American Mathematical Monthly*, 128:10, 911-921.
- Milici, P. (2015). A Geometrical Constructive Approach to Infinitesimal Analysis: Epistemological Potential and Boundaries of Tractional Motion, In: Lolli, G., Panza, M., Venturi, G. (Eds.) *From Logic to Practice*, pp. 3-21, Springer.
- Milici, P. (2020). A differential extension of Descartes' foundational approach: A new balance between symbolic and analog computation, *Computability*, 9(1), 51-83.
- Tournès, D. 2009. *La construction tractionnelle des équations différentielles*. Paris: Blanchard.

Siti: www.machines4math.com